

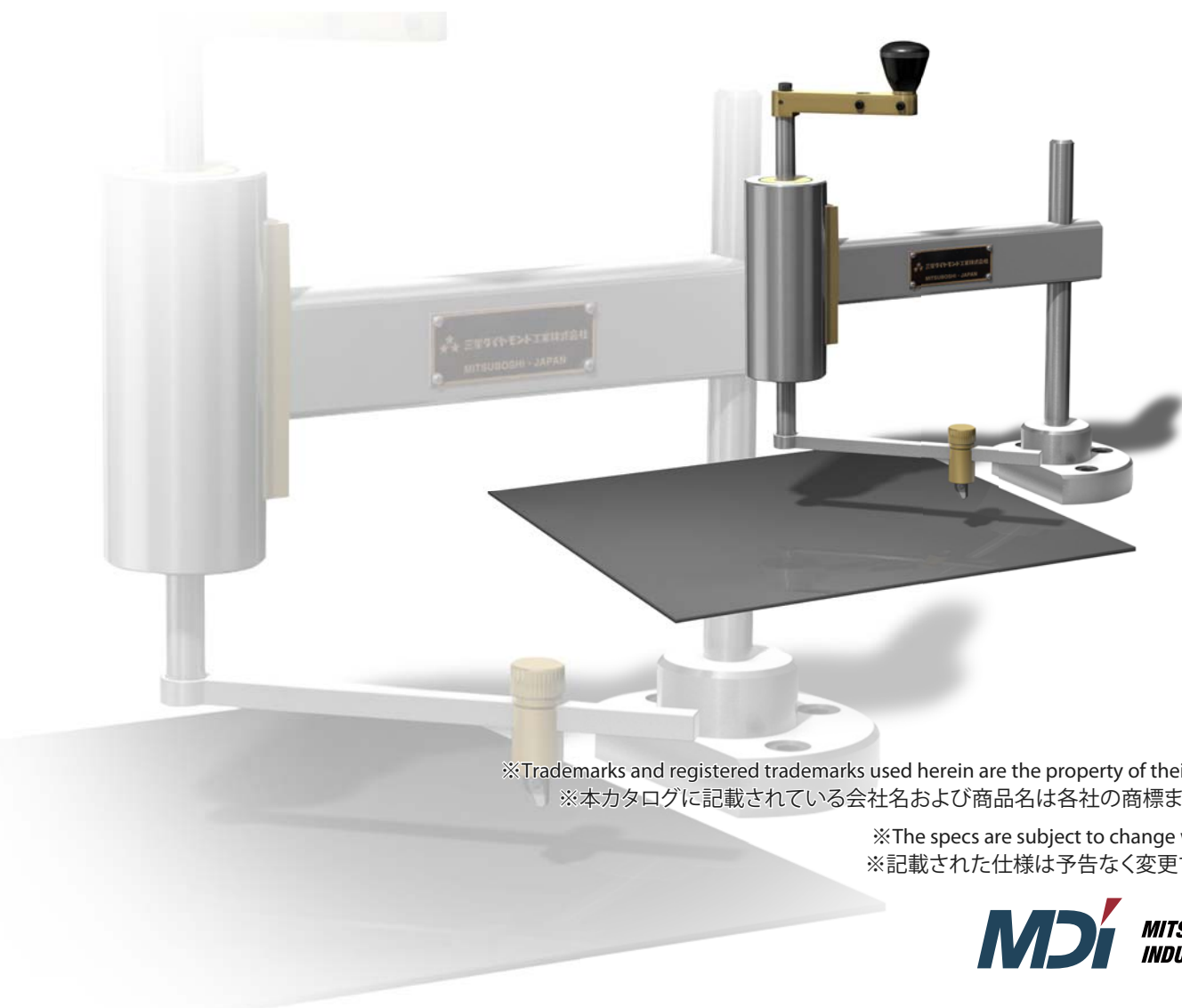
Circle Cutter

The MDI Circle Cutter is used for R&D as well as for mass production.

研究、開発から量産まで
様々な丸切り用途でご使用いただけるロングセラー商品。

Depending on glass type and thickness the optimum scribe pressure can be adjusted manually.

ガラス材質、板厚に応じ、手動で最適な圧力調整が可能です。



※Trademarks and registered trademarks used herein are the property of their respective owners.
※本カタログに記載されている会社名および商品名は各社の商標または登録商標です。

※The specs are subject to change without prior notice.
※記載された仕様は予告なく変更することがあります。

Glass Cutting Tools

ガラスカッティングツール サークルカッター

Circle Cutter

Circle Cutter Specifications

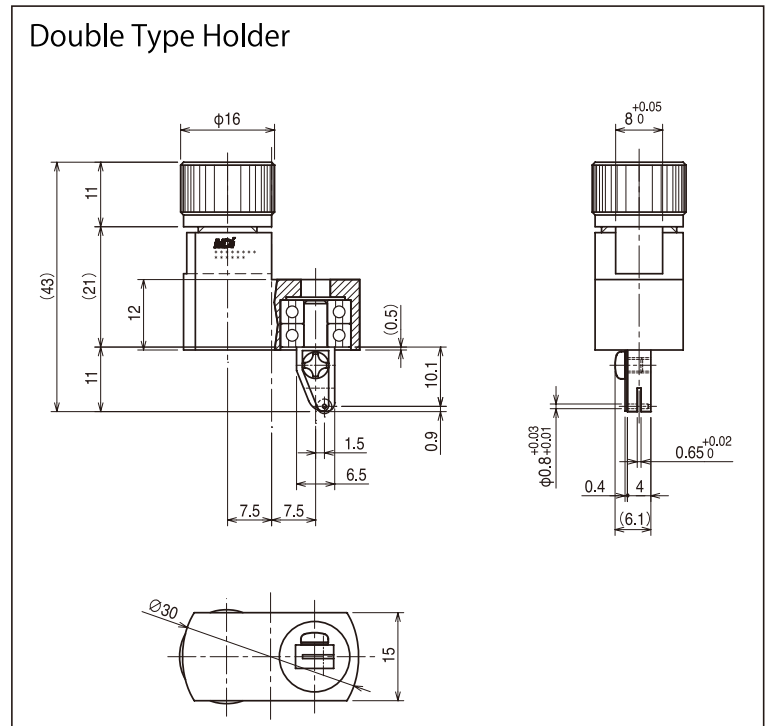
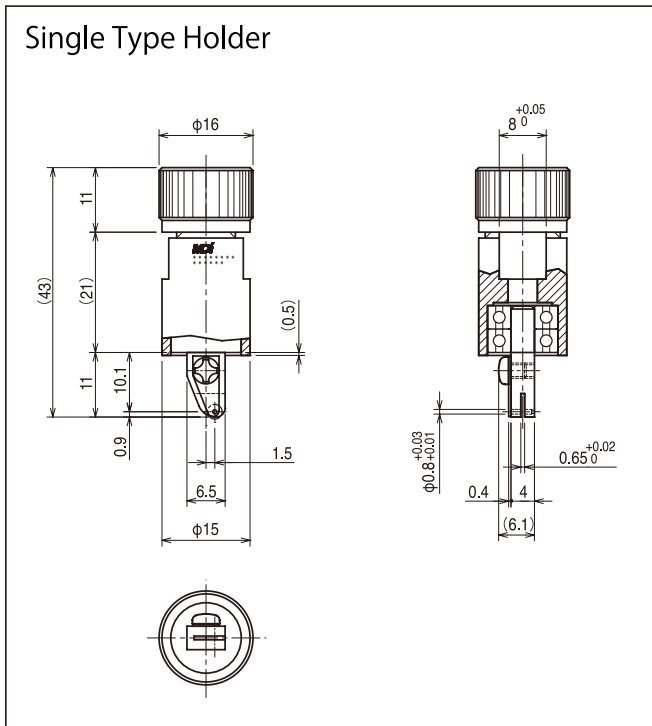
Model	型式	20400100
Dimensions(W x D x H)	本体寸法	440 x 350 x 330mm
Glass Thickness	対応ガラス厚み	Single Glass [単板] Approx. 2.0 to 5.0mm [約2.0~5.0mm]
Glass Size	最大ガラスサイズ	350 x 350mmMAX [最大350 x 350mm]
Scribe Method	スクライブ方法	Manual Scribe [手動]
Scribe Velocity	スクライブ速度	Manual Speed [手動速度]
Operating System	動作制御	Manual [手動]
Alignment System	アライメント	Manual Alignment [手で固定]

Holder for Circle Cutter Specifications

Holder Type		Single Type	Double Type
Model	ホルダー図番	30600900	30601000
Circle Diameter	丸切りの直径	30 to 300(mm)	25 to 300(mm)
Scribing Wheel Size	対応刃先寸法	φ3.0 x 0.65T x 0.8H(mm)	φ3.0 x 0.65T x 0.8H(mm)
Axle Size	対応ピン寸法	φ0.8 x 3.5L(mm)	φ0.8 x 3.5L(mm)

※ Any scribing wheel and axle is not included.

※ 上記に刃先とピンは含まれておりません。



Contact
www.mitsuboshidiamond.com

Linear Cutter

The MDI Linear Cutter is a useful tool for precise manual cutting applicable not only for a wide range of glass types, but also for other brittle materials.

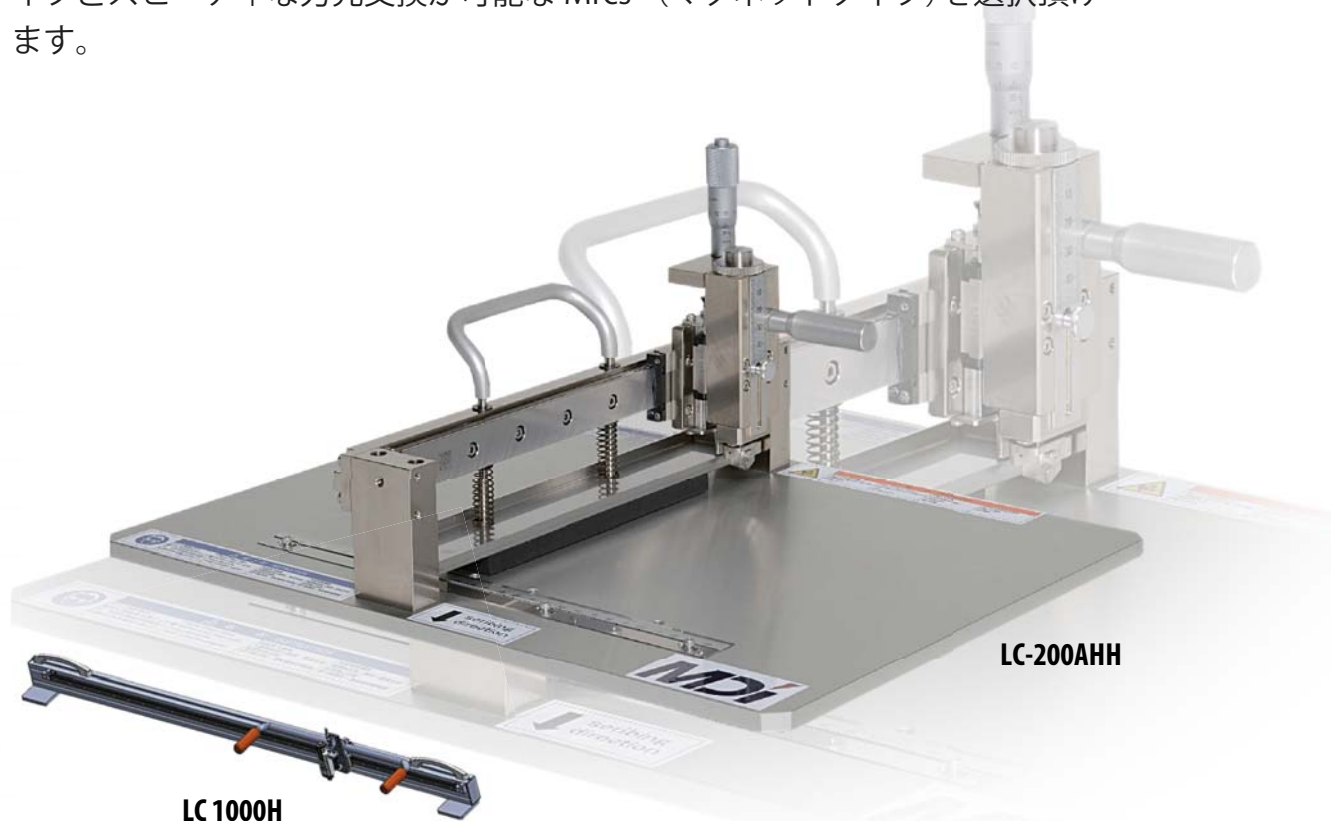
FPD、PV、光学、建築など、さまざまなガラス材質だけでなくシリコンなど脆性材料の研究開発用途にも幅広くご使用頂ける卓上型簡易スクライバーです。

The scribe pressure can be adjusted easily by spring.
It can be equipped with normal holder for wheel change or MDI Mrcs[®].

複雑な設置作業が不要／スペースを取らない小型設計で研究室や試験室での使用に最適。

開梱後、刃先の取り付けのみで使用可能です(刃先・ピン一式付属)。

各種基板をスクライブするため、バネ圧調整が簡単で、ホルダーは従来刃先タイプとスピーディな刃先交換が可能な Mrcs[®](マグネットタイプ)を選択頂けます。



LC 1000H

LC-200AHH

※Trademarks and registered trademarks used herein are the property of their respective owners.
※本カタログに記載されている会社名および商品名は各社の商標または登録商標です。

※The specs are subject to change without prior notice.
※記載された仕様は予告なく変更することがあります。

Glass Cutting Tools

ガラスカッティングツール リニアカッター

Linear Cutter

Linear Cutter Specifications

Space between table and scribing wheel	可動範囲	Approx. 15mm	[約15mm]
Scribe Method	スクライブ方法	Manual Straight Scribe	[手動直線]
Scribe Velocity	スクライブ速度	Manual Speed	[手動速度]
Operating System	動作制御	Manual	[手 動]

MODEL	仕 様	200	500	1000
Glass Size	最大ガラスサイズ	MAX. 200 x 200(mm)	MAX. 500 x 500(mm)	MAX. 1,000(mm)
Dimension(W x D x H)	本体寸法	450 x 350 x 240(mm)	1,000 x 650 x 240(mm)	220 x 1,320 x 240(mm)
Weight	重 量	Approx. 6kg [約6kg]	Approx. 16kg [約16kg]	Approx. 15kg [約15kg]
Table	テーブル	Aluminum アルミ	Aluminum アルミ	None 無し
Alignment System	アライメント	Along the scale スケール押し当て		Manual 手動
Option	オプション			
Holding system	ワーク押さえ	Able 可	Able 可	None 無し

MODEL	仕 様	1500	1800	2000
Glass Size	最大ガラスサイズ	MAX. 1,500(mm)	MAX. 1,800(mm)	MAX. 2,000(mm)
Dimension(W x D x H)	本体寸法	220 x 1,800 x 240(mm)	220 x 2,100 x 240(mm)	220 x 2,340 x 240(mm)
Weight	重 量	Approx. 18kg [約18kg]	Approx. 20kg [約20kg]	Approx. 22kg [約22kg]
Table	テーブル	None 無し	None 無し	None 無し
Alignment System	アライメント	Manual 手動	Manual 手動	Manual 手動
Option	オプション			
Holding system	ワーク押さえ	None 無し	None 無し	None 無し

MODEL	仕 様	2500
Glass Size	最大ガラスサイズ	MAX. 2,500(mm)
Dimension(W x D x H)	本体寸法	220 x 2,820 x 240(mm)
Weight	重 量	Approx. 25kg [約25kg]
Table	テーブル	None 無し
Alignment System	アライメント	Manual 手動
Option	オプション	
Holding system	ワーク押さえ	None 無し

Application

Glass for FPD, Optical, Architecture, Solar use, Silicone and other brittle materials.
FPD、光学、PV、シリコンなど様々な用途にご使用可能です。

Contact

www.mitsuboshidiamond.com