

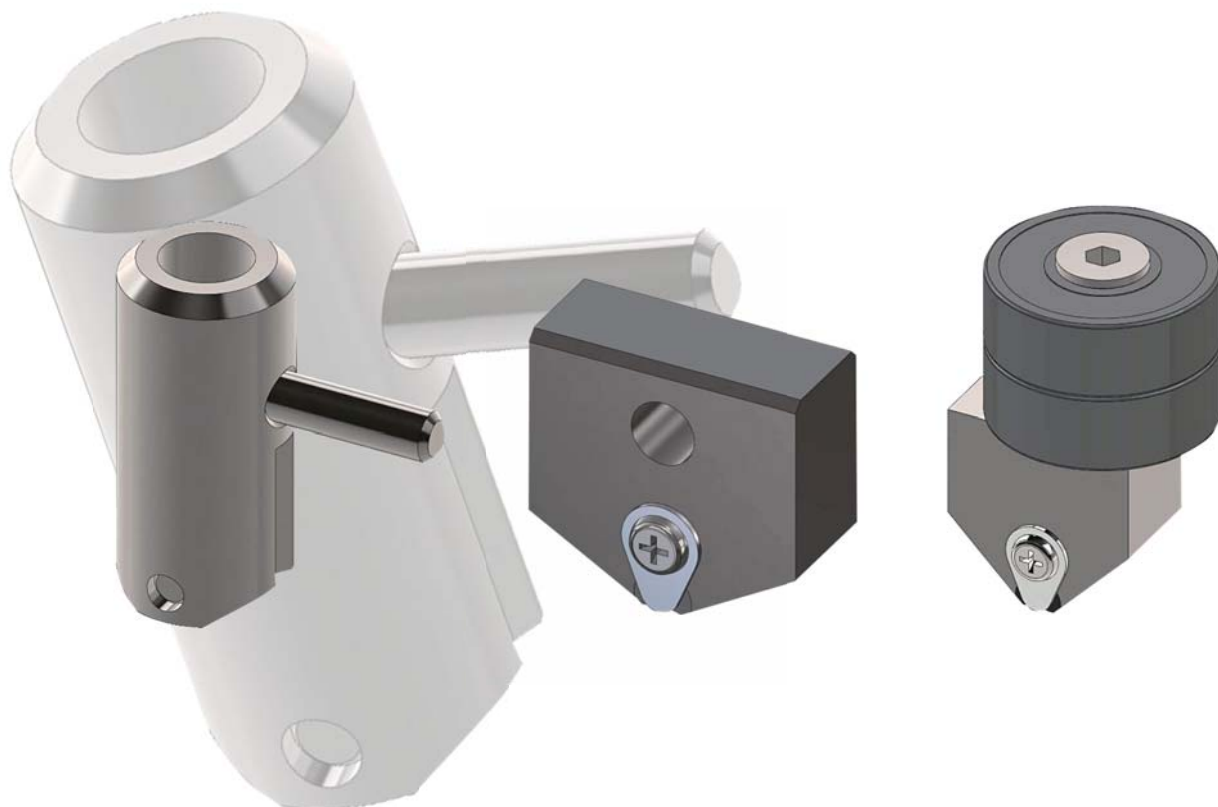
Holder

There is a wide range of MDI holders available.

They are designed to be effective by using it with MDI scribing wheels and axles.

For any type of glass cutting machine we are able to design and supply a suitable holder.

弊社のホルダーは、数ある種類の中から最適な物を選択頂けます。
これらは弊社刃先やピンと合わせてご使用頂く事で、
最適条件になるように設計されています。
あらゆる装置に相応しいホルダーの設計と供給が可能です。



※Trademarks and registered trademarks used herein are the property of their respective owners.

※本カタログに記載されている会社名および商品名は各社の商標または登録商標です。

※The specs are subject to change without prior notice.

※記載された仕様は予告なく変更することがあります。

Glass Cutting Tools

ガラスカッティングツールホルダー

Holder

Holder Specifications

	D [mm]		W [mm]	
Precision Holder	0.80	+0.03	0.65	+0.01
		+0.01		0
	1.10	+0.03	1.00	+0.01
		+0.01		0
1.40	+0.03	1.10	+0.01	
	+0.01		0	
1.50	+0.03	1.10	+0.01	
	+0.01		0	
Standard Holder	0.80	+0.03	0.65	+0.02
		+0.01		0
	1.10	+0.03	1.00	+0.02
		+0.01		0
1.14	+0.03	1.10	+0.02	
	+0.01		0	
1.50	+0.03	1.10	+0.02	
	+0.01		0	

Precision Holders are usually used with PolyCrystalline Diamond wheels. 精密品は、焼結ダイヤモンド素材の刃先でご使用頂いております。

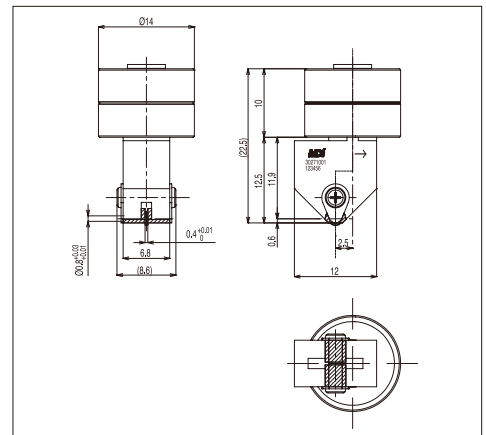
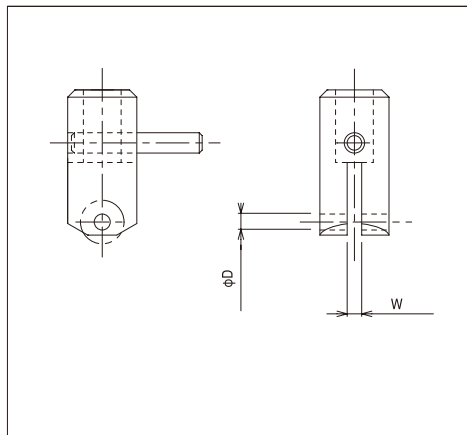
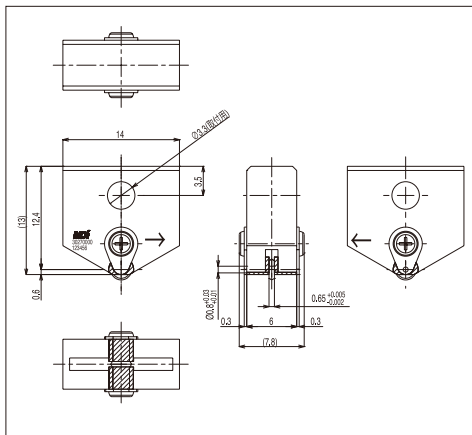
Standard Holders are usually used with Tungsten Carbide wheels. 一般品は、超硬合金素材の刃先でご使用頂いております。

Above holder tolerances are for our main holders, however in case of other holders, kindly contact a sales person for holder tolerances.

上記は代表的なHolderの公差であり、実際は、担当営業にお問い合わせ下さい。

Kindly note that a minimum order of Holder are sold in sets of 5pcs. Holderのご注文は5ヶロットとなります。

Holder models may be discontinued in the event that orders have not come in two years. 2年以上ご発注の無い型番は廃番になることがあります。



Contact
www.mitsuboshidiamond.com