

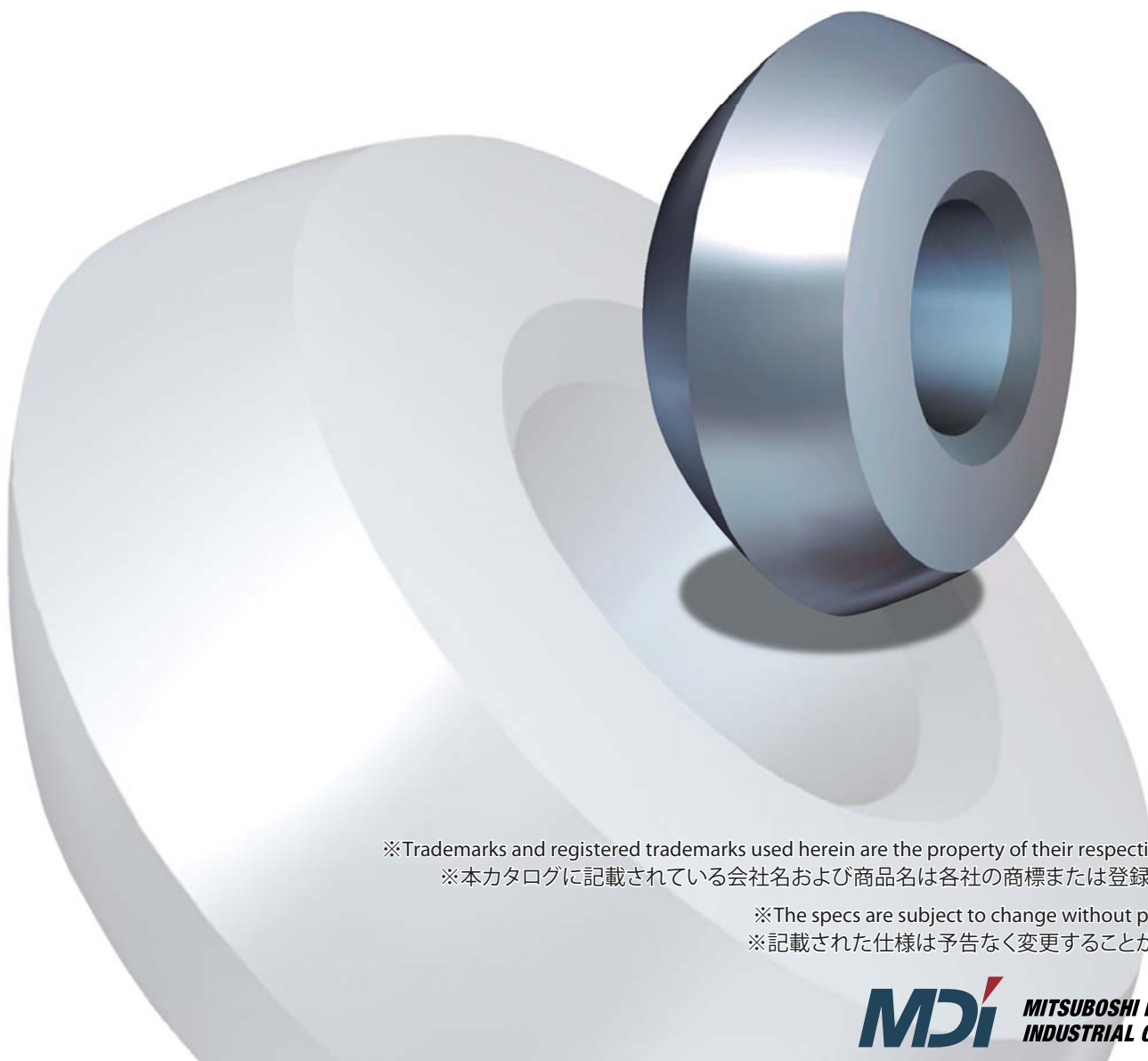
Normal Wheel

Scribing quality loved by people for many decades.

数十年来みなさまに愛されている切れ味。

Before adding Penett[®] and APIO[®] to our scribing wheel lineup, this Normal Wheel was used as an all-round tool for scribing all kinds of glass and other brittle materials.

各種ガラスと脆性材料を含め万能ツールとして活用されてきた刃先です。Penett[®]とAPIO[®]が製品ラインアップに加わって以降も輝きを失いません。



※Trademarks and registered trademarks used herein are the property of their respective owners.
※本カタログに記載されている会社名および商品名は各社の商標または登録商標です。

※The specs are subject to change without prior notice.
※記載された仕様は予告なく変更することがあります。

Glass Cutting Tools

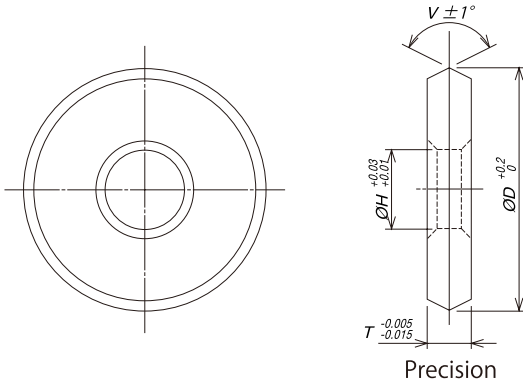
ガラスカッティングツール ノーマル刃先

Normal Wheel

Scribing Wheel Specifications

Specifications 仕様	Materials 材質	Type タイプ	Outer diameter 外径 D		Thickness 厚み T		Hole diameter 穴径 H		Angle 角度 V		Standard 規格		MDI symbol MDI 管理記号					
			N	D	P	025	065	080	125	A14000	OA	Type A	Type B	Type C	Type E	Normal Wheel		
Normal Wheel	Tungsten Carbide	Precision	2.0	020	0.65	065	0.8	080	100	100	A140	A14000	Type A	A	A			
Micro Penett	Poly Crystalline Diamond	LL Type	2.5	025	1.1	110	1.1	110	105	105	P14000	P14000	Type B	B	B			
Penett®		IMC Type	3.0	030			1.4	140	110	110	115	115	110010	110010	Type C	C	C	
APIO®		Others	O	4.0			040	1.5	150	120	120	120	120	135009	135009	Type E	E	0
				5.0			050	135	135	125	125	140007	140007					
			6.0	060					130	130	150008	150008						
									135	135	160006	160006						
									140	140	170005	170005						
									145	145	230003	230003						
									150	150	360003	360003						
									155	155	000000	000000						
									160	160								

Standard



MODEL (Materials)		D (mm)	T (mm)	H (mm)	V※1 (°)
DCW-TX PolyCrystallineDiamond	CW-T Tungsten Carbide				
●	●	2.0	0.65	0.8	100~160
●	●	2.5	0.65	0.8	100~160
●	●	3.0	0.65	0.8	100~160
	●	4.0	1.1	1.4	100~160
●	●	5.0	1.1	1.5	100~160
	●	6.0	1.1	1.4	100~160
	●	6.0	1.1	1.5	100~160

※1 : In5° steps.

※Kindly contact a sales person in the event that you require a wheel angle of more than 145 degrees.

※The chemical material that lead to the ozone layer depletion are not used. Radical specific poisonous substances are not contained according to RoHS directive.

※Kindly note that a minimum order of tungsten carbide wheels are sold in sets of 100pcs and PCD(Diamond) wheels can be sold individually.

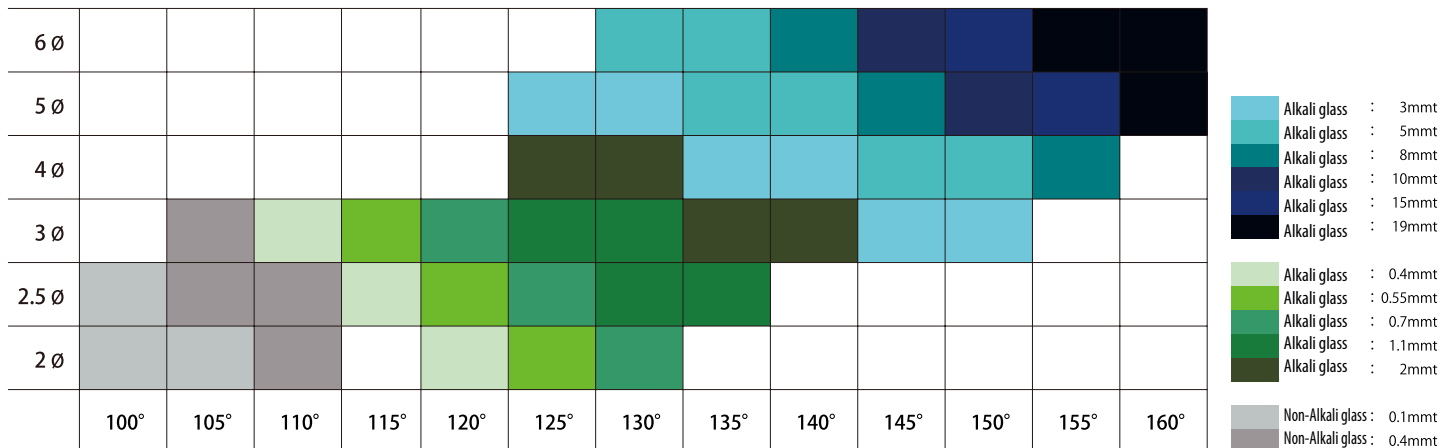
※1 : 角度は全て 5° 刻み

※145° 以上は営業にお問い合わせください。

※オゾン層の破壊につながる化学物質は使用していません。また、RoHS 指令に基く特定有害物質は含有されていません。

※超硬は 100 枚ロットとなります。ダイヤは 1 枚から承ります。

Application



Contact

www.mitsuboshidiamond.com

Axle

The best Axles for MDI scribing wheels.

弊社刃先に最適なカッターピンです。

■ Features

MDI axles are available in 3 different materials:
Diamond(DCX), E-coated, and Tungsten carbide(Carbide).

■ 特徴

スクライブを安定させるため、ダイヤ、Eコート、超硬素材の3タイプからお選びいただけます。



※Trademarks and registered trademarks used herein are the property of their respective owners.
※本カタログに記載されている会社名および商品名は各社の商標または登録商標です。

※The specs are subject to change without prior notice.
※記載された仕様は予告なく変更することがあります。

Glass Cutting Tools

ガラスカッティングツール カッターピン

Axle

Axle Specifications

Material 材質	Diameter (mm) 外径 (mm)	Length (mm) 長さ (mm)	Model 型式
Axle DCX (Polycrystalline Diamond)	0.8	4.0	AXF0800400N
	0.8	6.0	AXF0800600N
	1.1	4.0	AXF1100400N
	1.1	6.0	AXF1100600N
	1.4	4.0	AXF1400400N
	1.4	6.0	AXF1400600N
	1.5	4.0	AXF1500400N
	1.5	6.0	AXF1500600N

Material 材質	Diameter (mm) 外径 (mm)	Length (mm) 長さ (mm)	Model 型式
Axle and E-Coated	0.8	4.0	AXC080040EN
	0.8	6.0	AXC080060EN
	1.1	4.0	AXC110040EN
	1.1	6.0	AXC110060EN
	1.4	4.0	AXC140040EN
	1.4	6.0	AXC140060EN
	1.5	4.0	AXC150040EN
	1.5	6.0	AXC150060EN

Material 材質	Diameter (mm) 外径 (mm)	Length (mm) 長さ (mm)	Model 型式
Axle Carbide (Tungsten Carbide)	0.8	4.0	AXC0800400N
	0.8	6.0	AXC0800600N
	1.1	4.0	AXC1100400N
	1.1	6.0	AXC1100600N
	1.4	4.0	AXC1400400N
	1.4	6.0	AXC1400600N
	1.5	4.0	AXC1500400N
	1.5	6.0	AXC1500600N

※Please contact us for more information.

※詳細は営業へお問い合わせください。

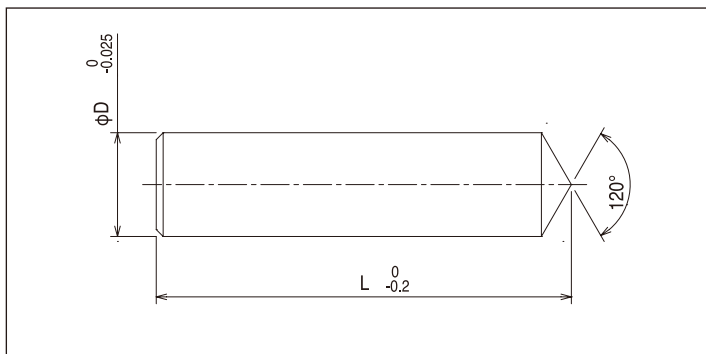
Kindly contact us about an axle length if you require an axle length which does not appear in our catalogue.

ピンの長さは御相談に応じます。

※Kindly note that a minimum order of tungsten carbide axles are sold in sets of 100 pcs and PCD (Diamond) axles can be sold individually.

超硬ピン、Eコートピンは100本ロットとなります。

ダイヤは1本から承ります。



Contact

www.mitsuboshidiamond.com