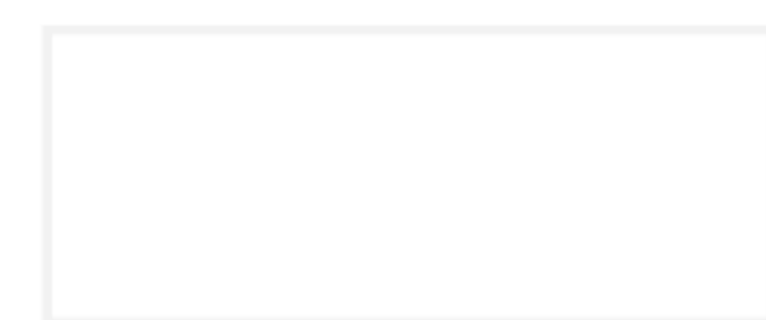


TP2600 操作手順書

(1.01版)



2019年07月31日



三星ダイヤモンド工業株式会社

it 事業部

文書番号 : MDI-it-MAN-145

版数	変更日	区分	変更箇所		変更内容
			頁	項番	
1.00	2019/02/12	新規			新規作成
1.01	2019/07/31	更新	全頁		セキュリティ強化対応

— 目次 —

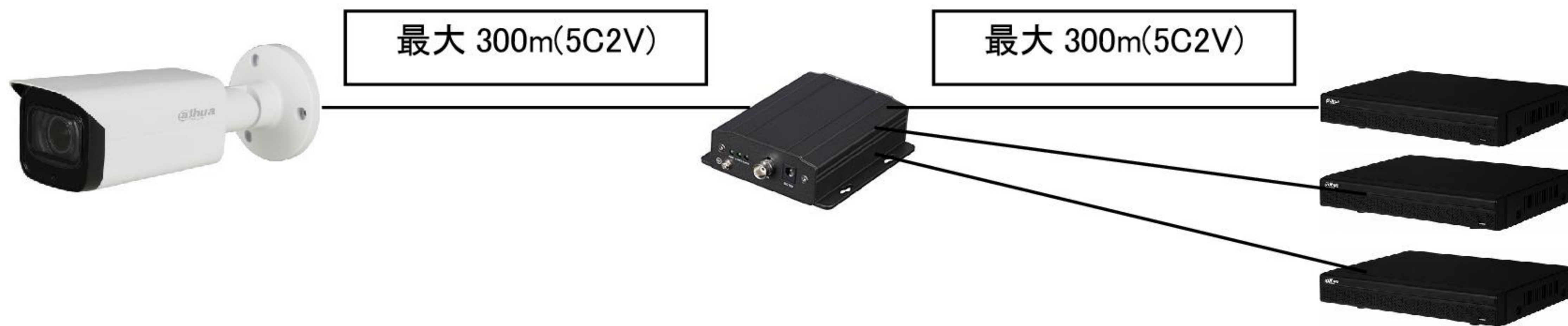
1. TP2600 操作手順.....	1
1.1. 機器概要	1
1.2. フロントパネル	1
1.3. リアパネル	1

1. TP2600 操作手順

1.1. 機器概要

CVI×1入力を、3分割して出力する機器となります。映像 / 音声 / 制御信号の送受信に影響はありません。ただし、同時に制御を行った場合、その制御は取り合いとなります。

TP2600 での最大到達距離は以下の通りで、3台接続しても距離は同じです。



1.2. フロントパネル

映像を入力する側のパネル。こちら側に CVI カメラを接続する。

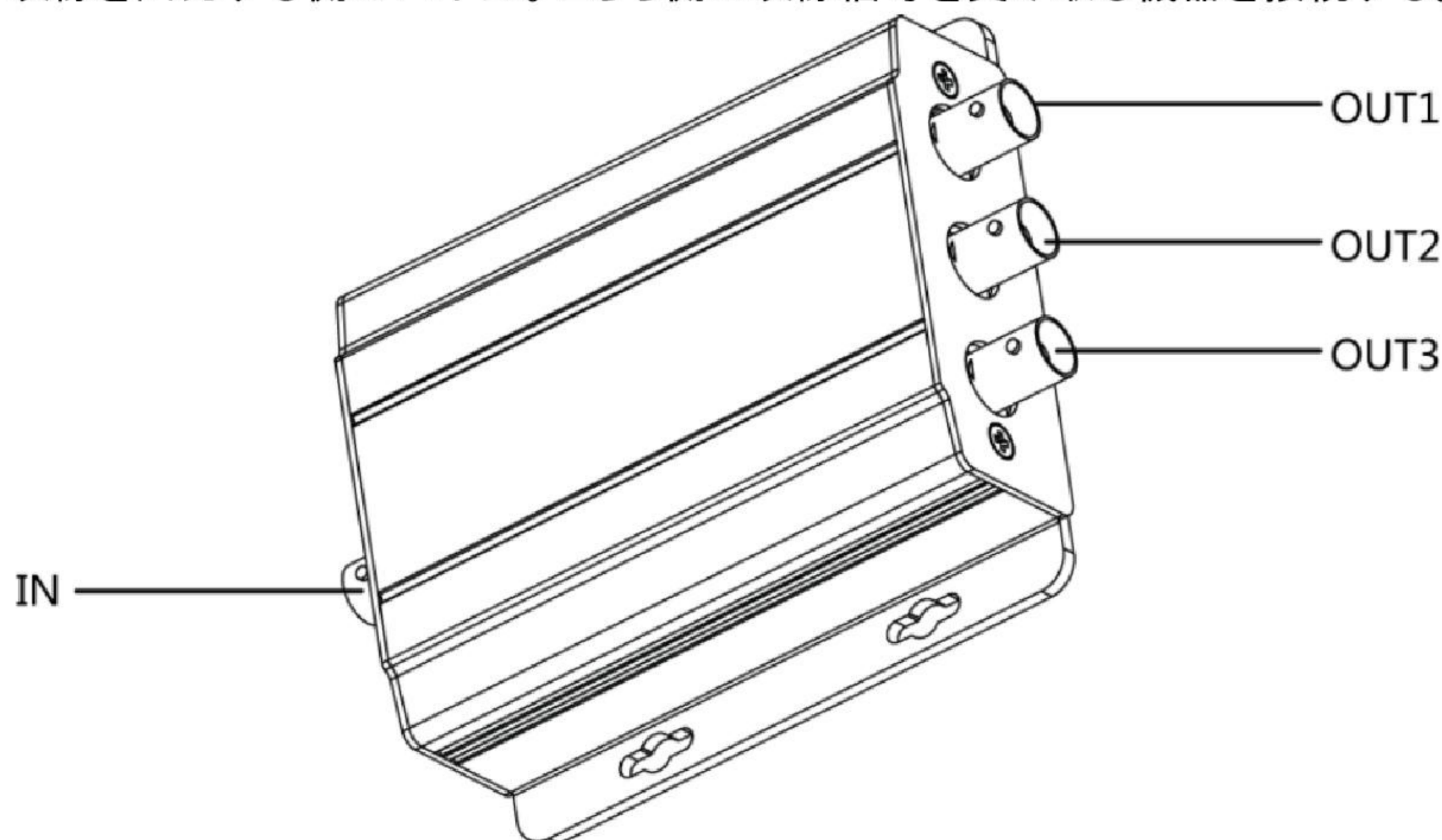


〈フロントパネル表示〉

表示	説明	色	状態
PWR	電源状態	緑点灯	電源接続正常
VIDEO	BNC 映像入力状態	緑点灯	映像入力正常
DATA	データ伝送状態	緑点滅	データ送信中
IN	HDCVI 入力ポート (CVI カメラをここに接続)		
DC 12V	電源ポート (DC12V / 1A)		

1.3. リアパネル

映像を出力する側のパネル。こちら側に映像信号を受け取る機器を接続する。



〈リアパネル構成〉

表示	説明
OUT1~OUT3	HDCVI 映像出力。DVR 等の機器を接続可能。