

HDCVI CAMERA (HDCVI カメラ)



Pro Series

DH-HAC-HF3231EN

2メガピクセル 1080P スターライト
HDCVI ボックス型カメラ



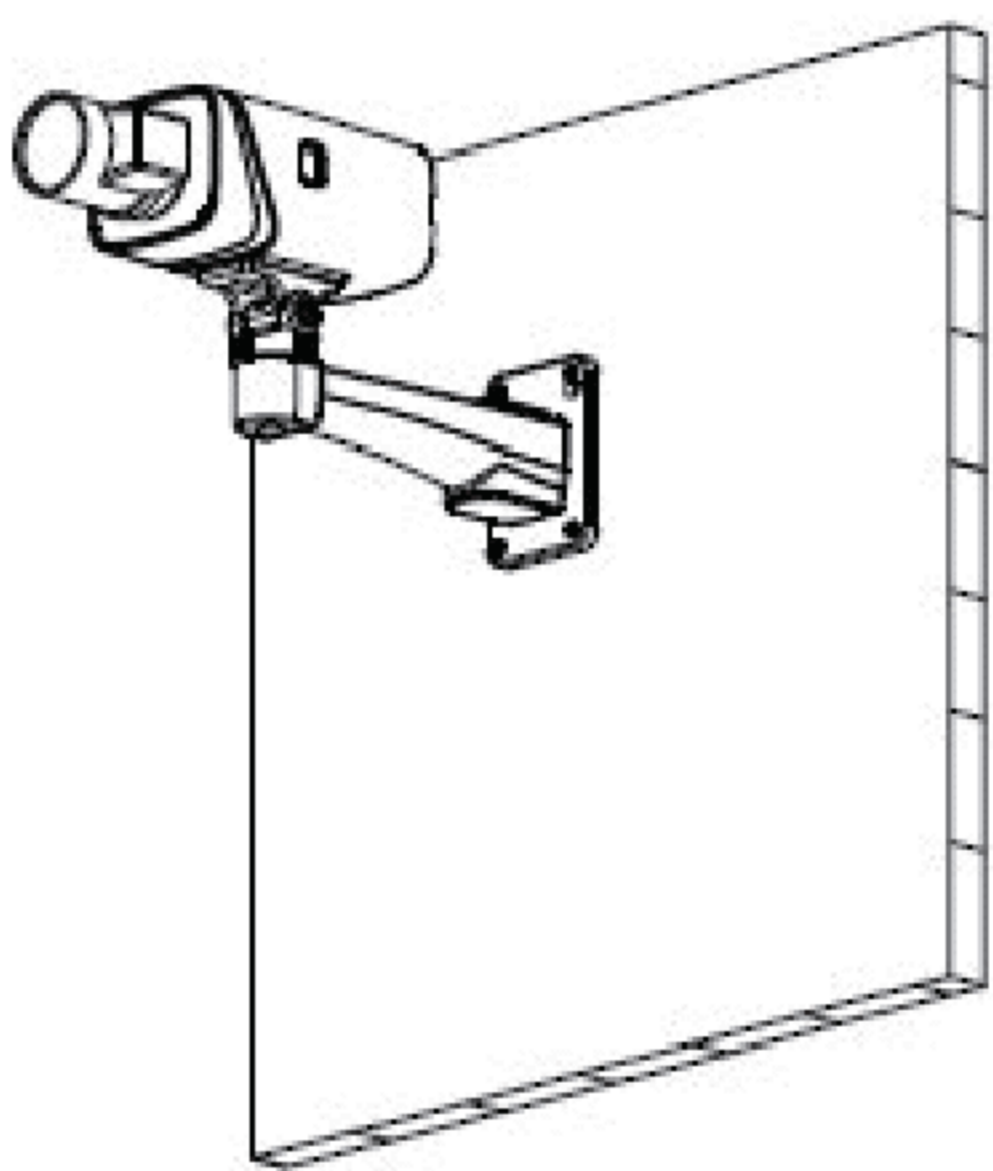
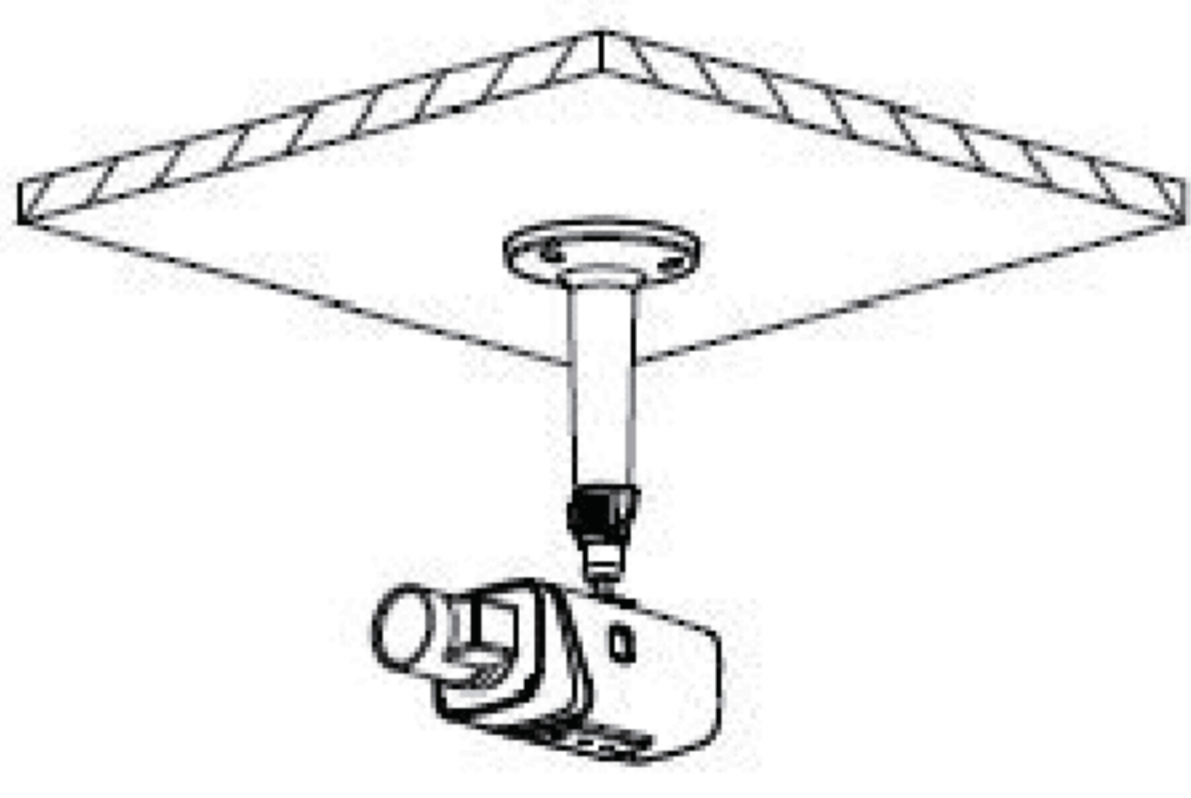
● 特長

- スターライト テクノロジー搭載
- 解像度 1080P@30fps
- HD と SD の両出力可能
- 120dB True WDR, 3DNR
- AC24V / DC12V

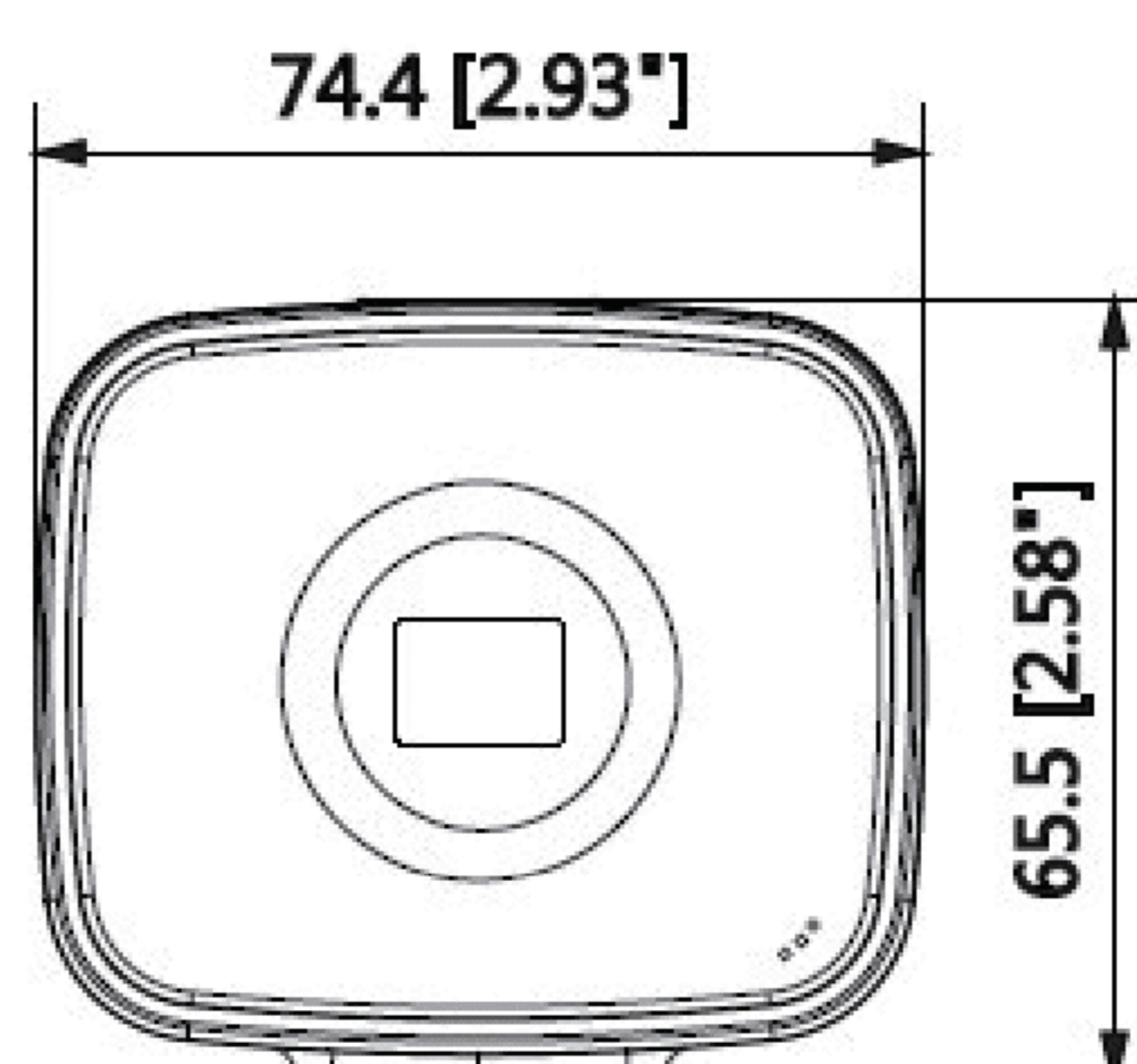
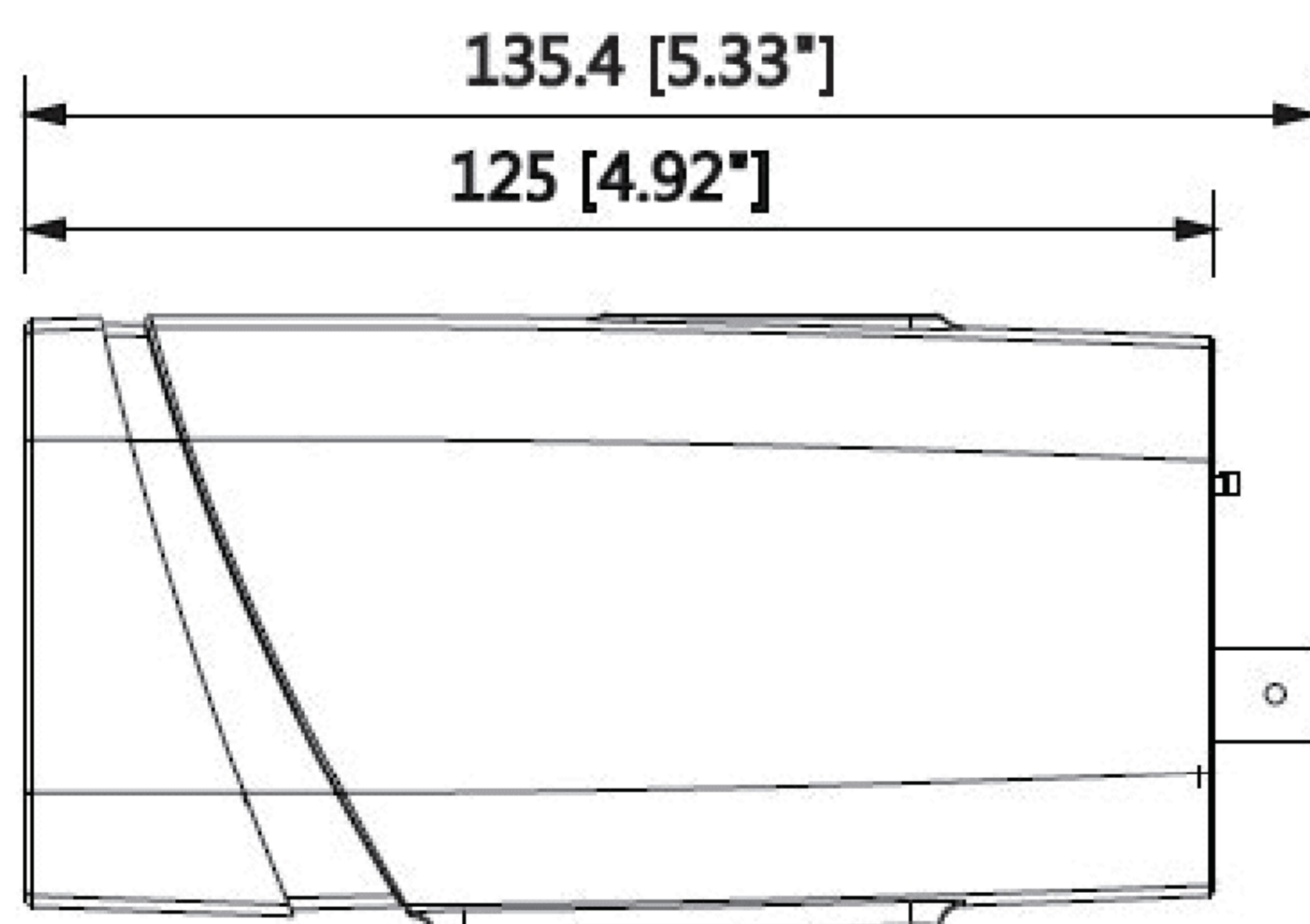
● アクセサリ (オプション)

		
PFB110W	PFB121W	PFH610V-IR
		
PFM800-E	PLZ1040-D	PLZ1140-D

● 設置方法

Wall Mount PFB121W	Ceiling Mount PFB110W
	

● 外形寸法図 (mm)



※製品の仕様、外観は改良のため予告なく変更する場合があります

HDCVI CAMERA (HDCVI カメラ)



Pro Series

DH-HAC-HF3231EN

● 技術仕様

型式	DH-HAC-HF3231EN		
カメラ			
イメージセンサー	1/2.8" ピクセル CMOS		
有効画素数	1945(H) × 1097(V), 2.1MP		
走査方式	プログレッシブ		
電子シャッタースピード	PAL : 1.3秒 ~ 1/30,000秒, NTSC : 1秒 ~ 1/30,000秒		
最低被写体照度	カラー : 0.005Lux / F1.2, 白黒 : 0.0005Lux / F1.2		
S/N比	65dB以上		
IR LED 最大照射距離	非対応		
IR on / off 制御	非対応		
IR LED 搭載数	非対応		
レンズ			
レンズタイプ	C/CSレンズ / オートアイリス		
マウントタイプ	C/CS		
焦点距離	非対応		
最大口径	非対応		
視野角	非対応		
フォーカス制御	オート / マニュアル		
近接焦点距離	非対応		
パン / チルト / ズーム			
パン / チルト / ズーム	非対応		
ビデオ			
解像度	1080P (1920 × 1080)		
フレームレート	30fps@1080P, 30 / 60fps@720P		
ビデオ出力	1チャンネルBNC HDCVI高精細ビデオ出力, 1チャンネルBNC CVBSビデオ出力, CVBSテスト出力		
Day / Night	オート (ICR) / マニュアル		
OSDメニュー	多言語対応		
逆行補正	BLC / HLC / WDR		
WDR	120dB		
ゲインコントロール	AGC		
ノイズリダクション	2D / 3D		
ホワイトバランス	オート / マニュアル		
スマートIR	非対応		
インターフェース	電源		
アラーム	2チャンネルアラームイン / アラームアウト	電源	AC 24V ± 25% / DC 12V ± 25%
オーディオ	1チャンネルオーディオイン	消費電力	最大4.7W (DC 12V, IR on)
環境	構造		
動作温度・湿度範囲	-30°C ~ +60°C, 90% RH以下 ※起動は -30°C以上で行う必要あり	筐体材質	アルミニウム
ストレージ動作温度・湿度範囲	-30°C ~ +60°C, 90% RH以下	外形寸法 (W×D×H)	135.4mm × 74.4mm × 65.5mm
防水防塵性能	非対応	重量	0.49kg
		総重量	0.60kg

お問い合わせ

※製品の仕様、外観は改良のため予告なく変更する場合があります。

大阪府防犯設備士協会会員
神奈川県防犯セキュリティ協会会員

三星ダイヤモンド工業株式会社

イメージングテクノロジー事業部

〒566-0034

大阪府摂津市香露園 32-12

TEL : 072-648-7526 / FAX : 072-648-7582

e-mail : sales_it@mitsuboshi-dia.co.jp

URL: <https://www.mitsuboshidiamond.com/it>

東日本オフィス / デモルーム

〒222-0033

神奈川県横浜市港北区新横浜 2-3-4 クレシエンドビル 7階

TEL : 045-548-4731 / FAX : 045-548-4732