

NETWORK CAMERA (ネットワークカメラ)



Pro AI Series

DH-IPC-HDBW5241RN-ASE-NI

2メガピクセルフルカラー
屋外用防水
AI ネットワーク ドーム型カメラ

● 特長

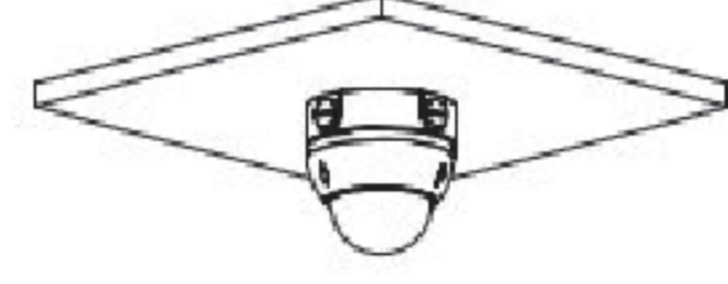

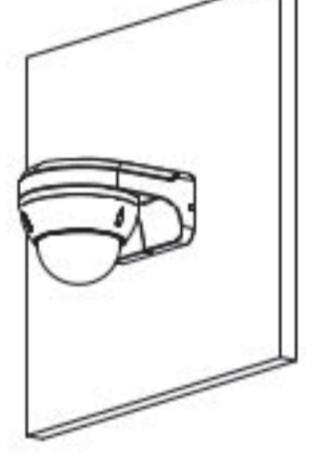
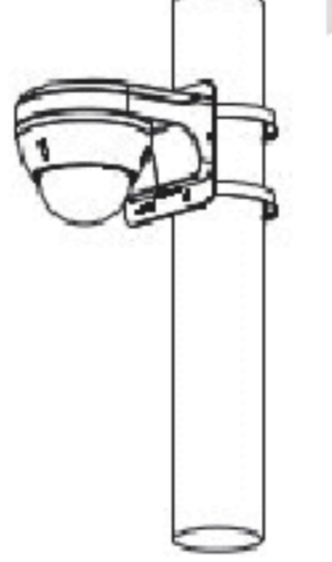
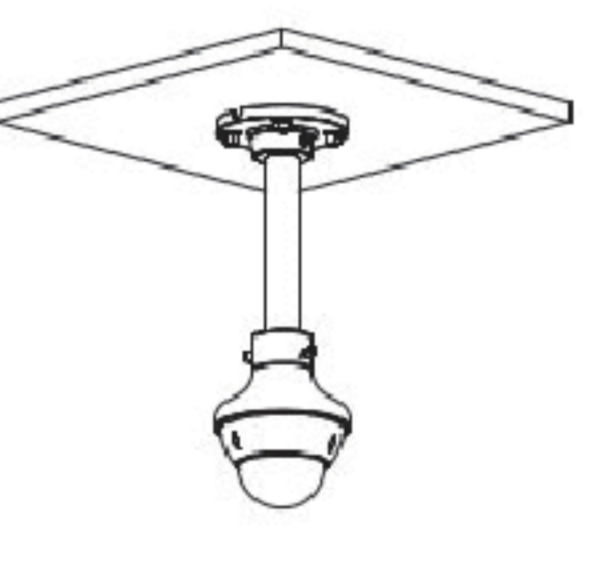

- 1/2.8" 2メガピクセル CMOS, 低照度, 高解像度
- フルカラースターライトテクノロジー搭載
- 24時間いつでもカラー映像表示
- ROI, スマート H.264+ / H.265+
- WDR, 3D DNR, HLC, BLC
- 防水防塵性能 IP67
- 耐衝撃性能 IK10
- Micro SD カード 最大 256GB
- DC12V / 1A, PoE, ePoE 対応



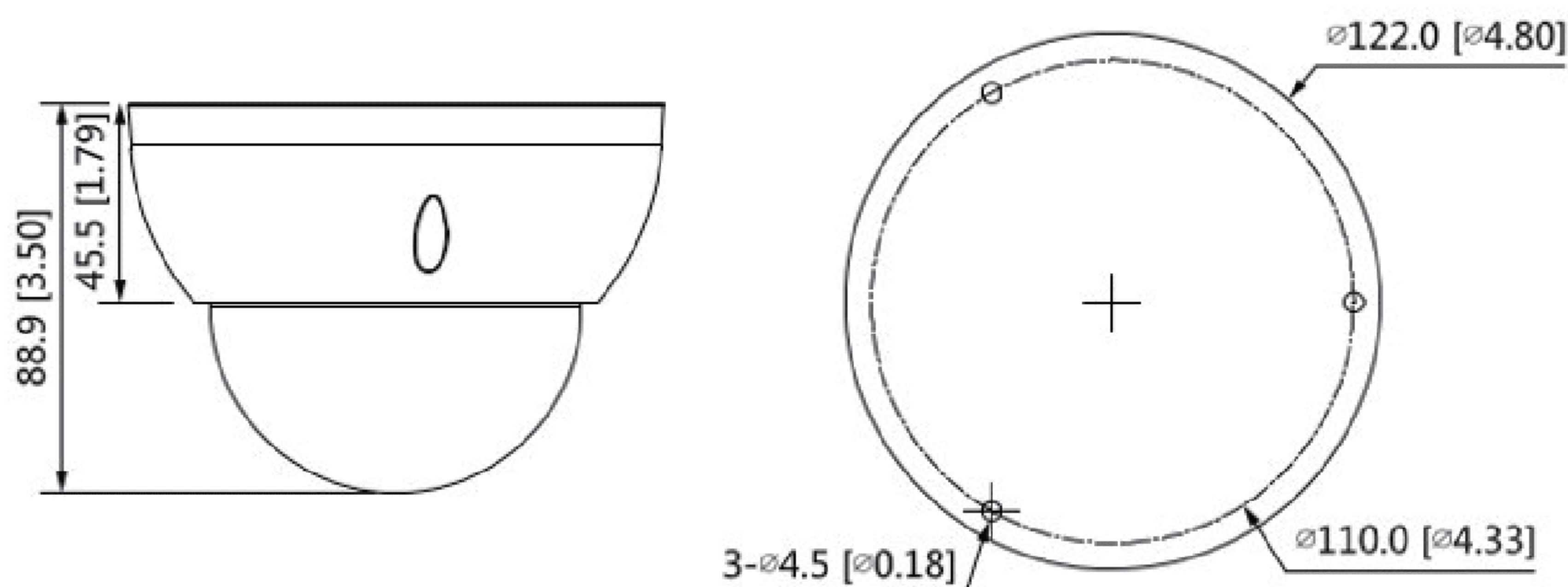
● アクセサリ (オプション)

			
PFA106	PFA137	PFA152-E	PFA200W
			
PFB200C	PFB203W	PFB220C	

● 設置方法

Junction Mount PFA137	Wall Mount PFA137 + PFA200W	Wall Mount PFB203W
		
Pole Mount PFB203W + PFA152-E	Ceiling Mount PFA106 + PFB220C	In-ceiling Mount PFB200C
		

● 外形寸法図 (mm)



NETWORK CAMERA (ネットワークカメラ)



Pro AI Series

DH-IPC-HDBW5241RN-ASE-NI

● 技術仕様

型式					DH-IPC-HDBW5241RN-ASE-NI	
カメラ			ビデオ(続き)			
イメージセンサー	1/2.8" 2MPプログレッシブ CMOS		ホワイトバランス	オート/ナチュラル/街灯/屋外/マニュアル/カスタム		
有効画素数	1920(H) × 1080(V)		ゲインコントロール	オート/マニュアル		
RAM/ROM	512MB/128MB		ノイズリダクション	3D DNR		
走査方式	プログレッシブ		動き検出	オフ/オン(4ゾーン)		
電子シャッタースピード	オート/マニュアル, 1/3 ~ 1/100,000秒		注目画像領域	対応(4ゾーン)		
最低被写体照度	0.001Lux/F1.0		Defog	対応		
パン/チルト/回転 範囲	パン: 0° ~ 355°, チルト: 0° ~ 75°, 回転: 0° ~ 355°		画像回転(フリップ)	0°/90°/180°/270° (90°, 270° は1080P以下対応)		
レンズ			ミラー	対応		
レンズタイプ/マウントタイプ	固定/M16		プライバシーマスク	オフ/オン(4エリア)		
焦点距離	3.6mm		オーディオ			
開放F値	F1.0		圧縮方式	G.711a, G.711Mu, G.726, AAC, G.723		
視野角	水平: 88°, 垂直: 47°		ネットワーク			
フォーカス制御	固定		イーサネット	RJ-45 (10/100Base-T)		
近接撮影距離	1.7m		プロトコル	IPv4, IPv6, HTTP, HTTPS, TCP, UDP, ARP, RTP, RTSP, RTCP, RTMP, SMTP, FTP, SFTP, DHCP, DNS, QoS, UPnP, NTP, Multicast, ICMP, IGMP, SAMBA, PPPoE, 802.1x		
撮影距離の目安			互換性	ONVIF (Profile S / Profile G / Profile T), CGI, Milestone, Genetec, P2P		
レンズ	検知	観察	最大ユーザーアクセス数	20 ユーザー		
3.6mm	55.2m	22.1m	エッジストレージ機能	FTP, SFTP, Mirco SD カード 256GB		
3.6mm	55.2m	22.1m	Webビューワー	IE (IE8以上), Chrome, Firefox, Safari (Safari12以上)		
3.6mm	55.2m	22.1m	マネージメントソフトウェア	Smart PSS, DSS, DMSS		
3.6mm	55.2m	22.1m	対応スマートフォン	iOS, Android		
3.6mm	55.2m	22.1m	認証			
3.6mm	55.2m	22.1m	認証	CE-LVD: EN60950-1, CE-EMC: Electromagnetic Compatibility Directive 2014/30/EU, FCC: 47 CFR FCC Part 15, Subpart B, UL/CUL: UL60950-1 CAN/CSA C22.2 No.60950-1-07		
3.6mm	55.2m	22.1m	ポート			
3.6mm	55.2m	22.1m	オーディオ入力・出力	入力 × 1, 出力 × 1 (入出力共: RCAポート)		
3.6mm	55.2m	22.1m	アラーム入力・出力	入力 × 1 (DC5V/5mA), 出力 × 1 (DC12V/300mA)		
3.6mm	55.2m	22.1m	電源			
3.6mm	55.2m	22.1m	供給電圧	DC12V/1A, PoE (IEEE 802.3af)		
3.6mm	55.2m	22.1m	消費電力	3.8W以下		
3.6mm	55.2m	22.1m	環境			
3.6mm	55.2m	22.1m	動作温度/保存温度・湿度範囲	-40°C ~ +60°C / 95%RH以下 ※1		
3.6mm	55.2m	22.1m	防水性能	IP67		
3.6mm	55.2m	22.1m	耐衝撃性能	IK10		
3.6mm	55.2m	22.1m	構造			
3.6mm	55.2m	22.1m	筐体材質	金属		
3.6mm	55.2m	22.1m	外形寸法	Φ122.0mm × 88.9mm		
3.6mm	55.2m	22.1m	重量/総重量	453g/630g		

※1. 起動は0°C以上で行う必要があります。

お問い合わせ

※製品の仕様、外観は改良のため予告なく変更する場合があります

大阪府防犯設備士協会会員
神奈川県防犯セキュリティ協会会員
三星ダイヤモンド工業株式会社
イメージングテクノロジー事業部

〒566-0034
大阪府摂津市香露園 32-12
TEL: 072-648-7526 / FAX: 072-648-7582
e-mail: sales_it@mitsuboshi-dia.co.jp
URL: <https://www.mitsuboshidiamond.com/it/>
東日本オフィス/デモルーム
〒222-0033
神奈川県横浜市港北区新横浜 2-3-4 クレシェンドビル7階
TEL: 045-548-4731 / FAX: 045-548-4732