

LP Trigger

New developed tool of triggering for tempered glass.

強化ガラスにトリガーを入れるために開発した新ツール。

New triggering tool is possible to work even tempered glass which is hard to scratch on the surface.

刃が立ちにくい強化ガラスも新型ツールでトリガーがはいります。



※Trademarks and registered trademarks used herein are the property of their respective owners.
※本カタログに記載されている会社名および商品名は各社の商標または登録商標です。

※The specs are subject to change without prior notice.
※記載された仕様は予告なく変更することがあります。

Glass Cutting Tools

トリガーツール LP トリガー

LP Trigger

Specifications

Model 型式	Tilt angle 傾斜角
32800100	10 degrees 10度
32800200	5 degrees 5度
32800300	15 degrees 15度

Triggering tool for laser scribing machine of tempered glass

Anti-corrosion products

10 degrees tilting angle (standard)

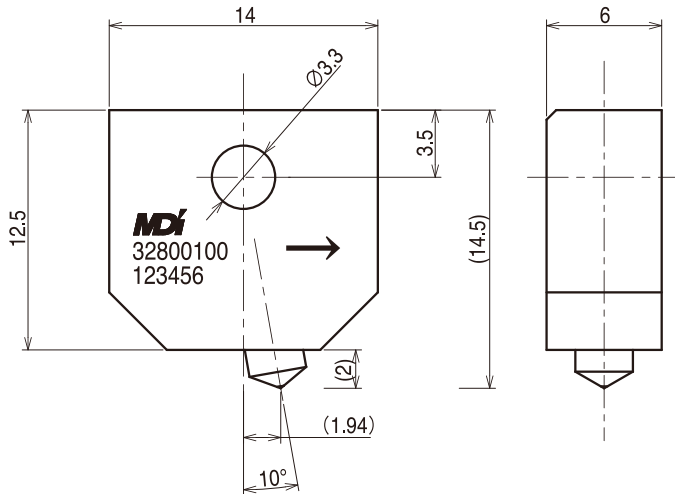
* 5 and 15 degrees can also be made.

強化ガラスのレーザスクライブ用トリガーツール

防錆対策品

10度傾斜(標準品)

※5度品、15度品も対応可能



MDI Logo, product number, serial number printing.
Cutting direction

MDIロゴ、品番、シリアル番号印字
切断方向印字

RETAINING BRACKET



<features>

Wheel trigger features are firmly fixed oscillation function.

Able to stabilize triggering.

Same scribing head can be equipped with both wheel trigger and LP trigger.

Standard scribing head can be installed.

<特徴>

刃先トリガーのための首振り機構を固定

安定したトリガーが可能

同スクライブヘッドで刃先トリガーとLPトリガーの兼用が可能

標準スクライブヘッドに対応

Contact

www.mitsuboshidiamond.com